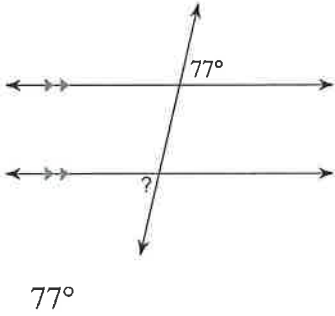


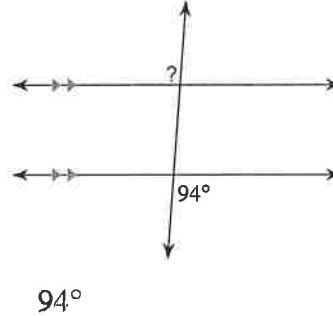
EXTRA PRACTICE

Name the relationship between the two angles. Find the measure of each angle indicated.

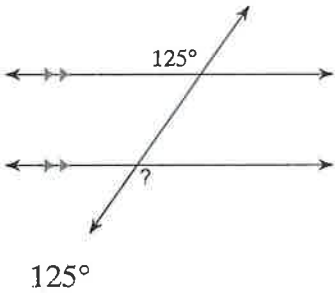
1)



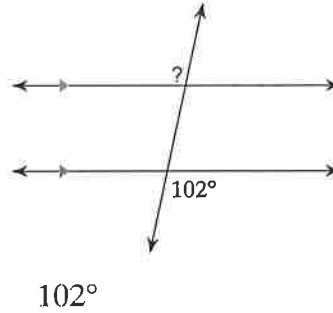
2)



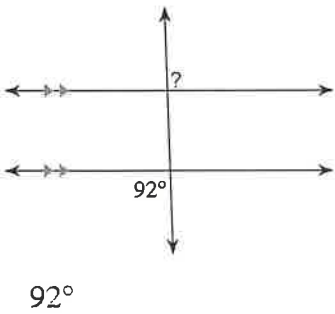
3)



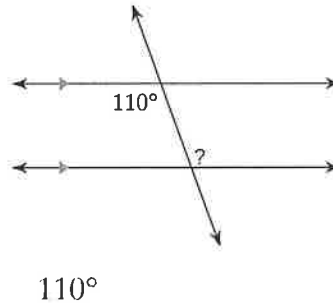
4)



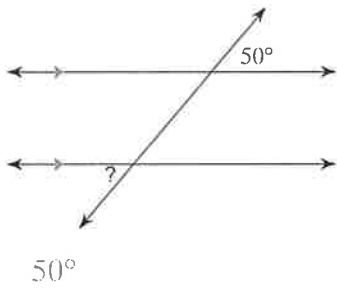
5)



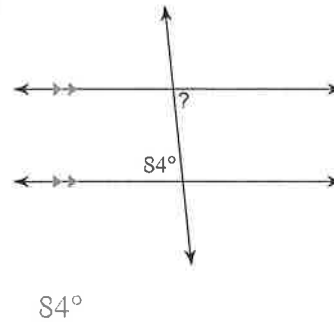
6)



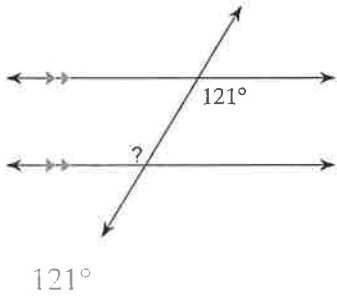
7)



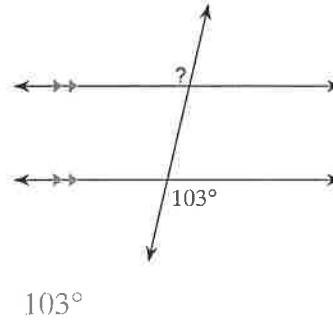
8)



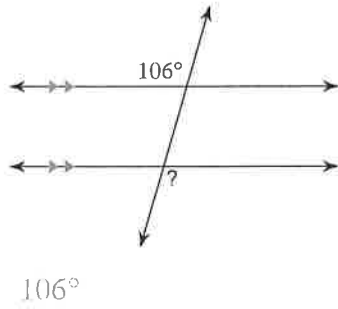
9)



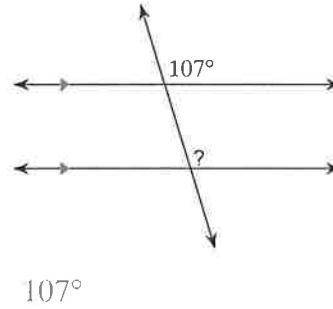
10)



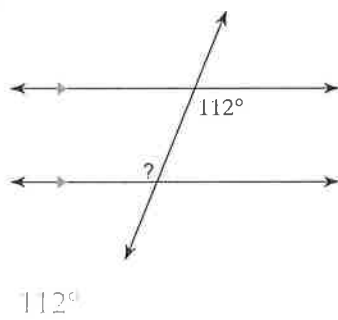
11)



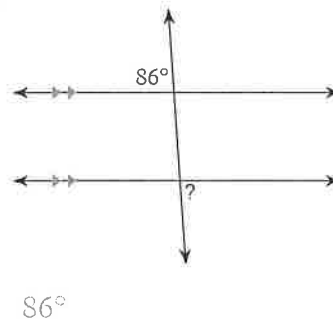
12)



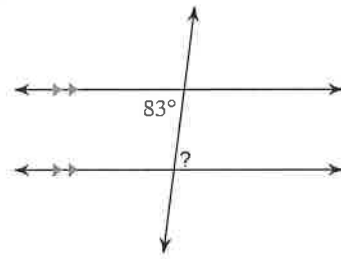
13)



14)

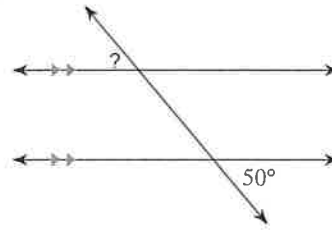


15)



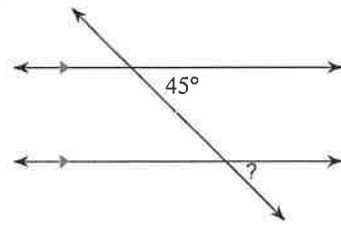
83°

16)



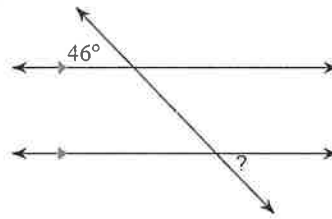
50°

17)



45°

18)



46°